

可带外部电池的 Easy UPS 3S

10–30 kVA 3:1

安装手册

E3SUPS10K3I、E3SUPS15K3I、E3SUPS20K3I、E3SUPS30K3I

2019/11



法律声明

施耐德电气品牌以及本指南中涉及的施耐德电气及其附属公司的任何商标均是施耐德电气或其附属公司的财产。所有其他品牌均为其各自所有者的商标。本指南及其内容受适用版权法保护，并且仅供参考使用。未经施耐德电气事先书面许可，不得出于任何目的，以任何形式或方式（电子、机械、影印、录制或其他方式）复制或传播本指南的任何部分。

对于将本指南或其内容用作商业用途的行为，施耐德电气未授予任何权利或许可，但以“原样”为基础进行咨询的非独占个人许可除外。

施耐德电气的产品和设备应由合格人员进行安装、操作、保养和维护。

由于标准、规格和设计会不时更改，因此本指南中包含的信息可能会随时更改，恕不另行通知。

在适用法律允许的范围内，对于本资料信息内容中的任何错误或遗漏，或因使用此处包含的信息而导致或产生的后果，施耐德电气及其附属公司不会承担任何责任或义务。



Go to <http://www.productinfo.schneider-electric.com/portals/ui/easyups3s/> for translations.

Rendez-vous sur <http://www.productinfo.schneider-electric.com/portals/ui/easyups3s/> pour accéder aux traductions.

Vaya a <http://www.productinfo.schneider-electric.com/portals/ui/easyups3s/> para obtener las traducciones.

Gehe zu <http://www.productinfo.schneider-electric.com/portals/ui/easyups3s/> für Übersetzungen.

Vai a <http://www.productinfo.schneider-electric.com/portals/ui/easyups3s/> per le traduzioni.

Vá para <http://www.productinfo.schneider-electric.com/portals/ui/easyups3s/> para obter as traduções.

Перейдите по ссылке <http://www.productinfo.schneider-electric.com/portals/ui/easyups3s/> для просмотра переводов.

前往 <http://www.productinfo.schneider-electric.com/portals/ui/easyups3s/> 查看译文。

前往 <http://www.productinfo.schneider-electric.com/portals/ui/easyups3s/> 查看譯文。

目录

重要安全说明 - 请妥善保存这些说明	5
电磁兼容性	6
安全注意事项	6
电气安全	8
电池安全	9
规格	10
输入规格	10
旁路规格	10
输出规格	11
电池规格	11
所需的上下游保护及线缆规格	11
建议的螺栓和线耳规格	13
扭矩规格	13
重量和尺寸	14
运输重量和尺寸	14
间距	14
环境	15
概述	16
单机 UPS 概述	16
1+1 冗余并联系统 (含共用电池组) 概述	17
并机系统概述	17
收货	19
从托盘上卸下 UPS	19
连接电源线	22
10–15 kVA UPS 中的电源线连接	22
20–30 kVA UPS 中的电源线连接	23
通信接口	25
输入接点和输出继电器	26
并机系统中的信号线连接	27
反向馈电保护	28

重要安全说明 - 请妥善保存这些说明

安装、操作、维修或维护设备前，请先仔细阅读这些说明，查看并熟悉相关设备。以下安全消息可能会贯穿本手册始终或印刷在设备上，旨在对潜在危险发出警报或对澄清或简化操作的信息引起关注。



在“危险”或“警告”安全消息中添加此符号表示此处存在电气危险，若不遵守可能会导致人身伤害。



此为安全警报符号，用于提醒您此处存在潜在的人身伤害危险。请遵守带有此符号的所有安全消息，以免造成人身伤亡事故。

⚠ 危险

危险表示危险状况，如不可避免，将导致人员死亡或严重伤害。
未按说明操作可能导致人身伤亡等严重后果。

⚠ 警告

警告表示危险状况，如不可避免，可能会导致人员死亡或严重伤害。
未按说明操作可能导致人身伤亡或设备损坏等严重后果。

⚠ 小心

小心表示危险状况，如不可避免，可能会导致轻度或中度人身伤害。
未按说明操作可能导致人身伤害或设备损坏等严重后果。

注意

注意用于描述不会造成人身伤害的操作。此类安全消息不应使用安全警报符号。
未按说明操作可能导致设备损坏等严重后果。

请注意：

电气设备应仅限有资质的人员来安装、操作、维修和维护工作。对于不按照本手册操作引起的任何后果，施耐德电气概不承担任何责任。

有资质的人员是指具备电气设备构造、安装和操作的相关技能和知识、接受过安全培训、能够识别并避免相关危险的人员。

电磁兼容性

注意

当心电磁干扰

根据 IEC 62040-2 标准，本产品属于 C3 类产品。本产品适用于第二环境中的商业和工业应用，可能存在安装限制或需要采取其他措施以防止干扰。第二环境包括所有商业、轻工业和工业场合，但不包含无需变压器可直接接入公共低压市电的住宅、商业和轻工业场所。安装和布线必须遵循电磁兼容性规则，例如：

- 隔离线缆，
- 在适当时候使用屏蔽线缆或专用线缆，
- 使用接地金属线缆托盘和支架。

未按说明操作可能导致设备损坏等严重后果。

安全注意事项

⚠ 危险

小心触电、爆炸或电弧

本文档中的所有安全说明必须认真阅读、深入理解并严格遵守。

未按说明操作可能导致人身伤亡等严重后果。

⚠ 危险

小心触电、爆炸或电弧

请先阅读安装手册中的所有说明，再安装或使用 UPS 系统。

未按说明操作可能导致人身伤亡等严重后果。

⚠ 危险

小心触电、爆炸或电弧

请先完成安装室的施工工程并打扫清理后，再安装 UPS 系统。

未按说明操作可能导致人身伤亡等严重后果。

⚠ 危险

小心触电、爆炸或电弧

- 安装本产品时必须遵守施耐德电气制定的规范和要求。应特别注意内外部保护（上游开关、电池开关、线缆等）和环境要求。对于因未遵守上述要求所造成的后果，施耐德电气概不承担任何责任。

- UPS 系统连接电源线缆后，请勿启动该系统。启动操作必须由施耐德电气工程师来完成。

未按说明操作可能导致人身伤亡等严重后果。

⚠ 危险

小心触电、爆炸或电弧

UPS 系统的安装必须符合地方和国家法规。根据以下要求安装 UPS：

- IEC 60364 (包括 60364–4–41- 防触电保护、60364–4–42 - 防热效应保护以及 60364–4–43 - 防过电流保护)，或
- NEC NFPA 70，或
- 加拿大电气规格代码 (C22.1、第 1 部分)

取决于适用当地的标准。

未按说明操作可能导致人身伤亡等严重后果。

⚠ 危险

小心触电、爆炸或电弧

- 请在温度受控、无导电杂物且通风干燥的室内环境中安装 UPS 系统。
- 请在不可燃、水平和坚固 (例如混凝土) 等能承受系统重量的表面上安装 UPS 系统。

未按说明操作可能导致人身伤亡等严重后果。

⚠ 危险

小心触电、爆炸或电弧

UPS 不适用于、因而也不得安装用于以下异常操作环境：

- 危害性烟气
- 爆炸性粉尘或气体混合物、腐蚀性气体、其他来源的传导性或辐射性热量
- 湿气、灰尘、粉尘、蒸汽或极度潮湿的环境
- 容易滋生霉菌、昆虫、寄生虫的场所
- 含盐空气或受冷媒污染
- 根据 IEC 60664-1 规定，污染等级高于 2 的场所
- 受异常振动、冲击、摇摆或地震的场所
- 受阳光直射、热源或强电磁场干扰的场所。

未按说明操作可能导致人身伤亡等严重后果。

⚠ 危险

小心触电、爆炸或电弧

请勿在安装好密封盖板的情况下钻孔/打孔 (用于布线或导线管接入)，请勿在 UPS 附近钻孔/打孔。

未按说明操作可能导致人身伤亡等严重后果。

⚠ 警告

小心电弧

请勿对本产品进行机械改造 (包括拆除机柜组件或钻孔/切割)，《安装手册》另有说明的除外。

未按说明操作可能导致人身伤亡或设备损坏等严重后果。

注意

小心过热

遵守 UPS 系统周围的空间要求，并且勿在 UPS 运行时覆盖产品的通风口。
未按说明操作可能导致设备损坏等严重后果。

注意

小心设备损坏

请勿将 UPS 输出连接至再生负载系统，包括光伏系统和速度传动装置。
未按说明操作可能导致设备损坏等严重后果。

电气安全

⚠ 危险

小心触电、爆炸或电弧

- 电气设备的安装、操作、维修和维护必须由有资质的人员完成。
- UPS 系统必须安装在限制出入（闲人免进）的房间中。
- 请穿戴适当的个人防护装备，并遵守电气安全操作规范。
- 操作设备或维护设备时，请关闭 UPS 系统的所有电源。
- 操作 UPS 系统前，请检查所有端子之间（包括保护性接地）是否存在危险电压。
- UPS 包含有内部电源。即便与市电电源断开，也可能出现危险电压。安装或维修 UPS 系统前，请确保设备处于 OFF（断开）状态，并且断开市电和电池连接。在打开 UPS 前请等待五分钟以使电容器放电。
- 必须使用符合当地法规的断开装置（断开断路器或开关）将 UPS 系统与其上游电源隔离。隔离装置必须位于显眼且便于操作的位置。
- UPS 必须妥善接地，并且由于存在大的漏电流，必须首先连接接地导线。

未按说明操作可能导致人身伤亡等严重后果。

⚠ 危险

小心触电、爆炸或电弧

如果系统的标准设计不包含反向馈电保护，必须使用自动隔离设备（反向馈电保护选项或任何符合 IEC/EN 62040–1 或 UL1778 第 5 版的其他设备 - 取决于当地适用标准）消除隔离设备输入接线端子可能存在的危险电压或电能。设备必须在上游供电发生故障的 15 秒内打开，并且必须匹配规格。

未按说明操作可能导致人身伤亡等严重后果。

当 UPS 输入通过外部隔离器（隔离器断开时，隔离零线）连接，或当提供的自动反向馈电隔离在系统外部或连接到 IT 配电系统时，必须在 UPS 输入接线端子上粘贴标签，而用户须在远离 UPS 区域安装的所有主电源隔离器上以及这些隔离器与 UPS 之间的外部接入点上粘贴标签。标签上显示以下文字（或 UPS 系统所安装国家/地区可接受的语言表达的等效文字）：

⚠ 危险

小心触电、爆炸或电弧

存在电压反向馈电风险。操作此电路前，请隔离 UPS，并检查所有端子之间以及保护性接地是否存在危险电压。

未按说明操作可能导致人身伤亡等严重后果。

电池安全

危险

小心触电、爆炸或电弧

- 安装电池断路器时必须遵守施耐德电气制定的规范和要求。
- 维修电池时仅可由熟悉电池的合格人员进行或在其监督下进行，且需要谨慎小心。切勿让无资质的人员操作电池。
- 连接或断开电池接线端子前，请断开充电电源。
- 请勿将电池投入火中，否则可能会发生爆炸。
- 请勿拆解、改装或毁坏电池。电池里流出的电解液会损伤皮肤和眼睛。电解质可能有毒。

未按说明操作可能导致人身伤亡等严重后果。

危险

小心触电、爆炸或电弧

电池可能产生触电危险和高强度短路电流。操作电池时，必须严格遵守以下注意事项

- 请摘下手表、戒指或其他金属物件。
- 请使用带绝缘把手的工具。
- 戴上防护眼镜、手套和胶鞋。
- 请勿将工具或金属零件放在电池上。
- 在连接或断开电池接线端子之前，请断开充电电源。
- 确定电池是否因疏忽而接地。如果电池因疏忽而接地，移除接地。接触接地电池的任何部分均可能会引起触电危险。在安装和维护过程中，如果将接地电池移除，即可减少触电危险（适用于无接地供电电路的设备和远程电池）。

未按说明操作可能导致人身伤亡等严重后果。

危险

小心触电、爆炸或电弧

更换电池时，请使用相同型号和数量的电池或电池组。

未按说明操作可能导致人身伤亡等严重后果。

注意

小心设备损坏

- 请在系统准备就绪适合通电后，再安装电池。从安装电池到 UPS 系统通电的时间不得超过 72 小时，即 3 天。
- 根据充电要求，电池保存时间不得超过 6 个月。如果 UPS 系统长时间处于断电状态，施耐德电气建议至少每个月为 UPS 系统充电一次，一次充电 24 小时。这样充电可避免出现不可逆转的损坏。

未按说明操作可能导致设备损坏等严重后果。

规格

输入规格

	10 kVA			15 kVA			20 kVA			30 kVA		
电压 (V)	380	400	415	380	400	415	380	400	415	380	400	415
连接	L1、L2、L3、N、PE											
输入电压范围 (V)	304-477											
频率范围 (Hz)	45-65											
额定输入电流 (A)	16	15	15	24	23	22	32	31	30	48	46	44
最大输入电流 (A)	19	18	18	29	28	26	38	37	36	58	55	53
输入电流限制 (A)	22	20	20	33	31	30	44	42	41	65	63	60
总谐波失真度 (THDI)	<4% - 10 kVA UPS <5% - 15-30 kVA UPS											
输入功率因数	> 0.99											
最大输入短路耐受电流	Icc=10 kA											
保护	断路器和保险丝									开关和保险丝		
斜坡启动	15 秒											

旁路规格

	10 kVA			15 kVA			20 kVA			30 kVA		
电压 (V)	220	230	240	220	230	240	220	230	240	220	230	240
连接	L、N、PE											
过载能力	125% 持续运行 125-130% 持续 10 分钟 130-150% 持续 1 分钟 >150% 持续 300 毫秒											
最低旁路电压 (V)	176	184	192	176	184	192	176	184	192	176	184	192
最高旁路电压 (V)	253	264	276	253	264	276	253	264	276	253	264	276
频率 (Hz)	50 或 60											
额定旁路电流 (A)	46	43	42	69	66	63	91	87	84	137	131	125
最大输入短路耐受电流	Icc=10 kA											

输出规格

	10 kVA			15 kVA			20 kVA			30 kVA		
电压 (V)	220	230	240	220	230	240	220	230	240	220	230	240
连接	L、N、PE											
过载能力	110% 持续 60 分钟 125% 持续 10 分钟 150% 持续 1 分钟 >150% 持续不到 200 毫秒											
输出电压容限	± 1%											
动态负载响应	40 毫秒											
输出功率因数	1.0						1.0 ¹					
额定输出电流 (A)	46	43	42	69	66	63	91	87	84	137	131	125
总谐波失真度 (THDU)	<3% (100% 线性负载时) <5.5% (100% 非线性负载时)											
输出频率 (Hz)	50 或 60											
跟踪速率 (Hz/s)	可编程 : 0.1 ~ 5.0。默认为 2.0。											
输出性能分类 (根据 EN62040-3)	VFI-SS-111											

电池规格

	10 kVA	15 kVA	20 kVA	30 kVA
充电功率	可编程 UPS 容量 1% ~ 20% 默认为 10%。			
最大充电功率 (W)	2000	3000	4000	6000
额定电池电压 (16–20 块) (VDC)	± 192 ~ ± 240			
额定浮充电压 (16–20 块) (VDC)	± 216 ~ ± 270			
放电终止电压 (16–20 块) (满负载) (VDC)	± 158 ~ ± 198			
放电终止电压 (16–20 块) (无负载) (VDC)	± 168 ~ ± 210			
满负载和额定电池电压时的电池电流 (16–20 块) (A)	28–22	42–33	55–44	83–66
满负载和最小电池电压时的电池电流 (16–20 块) (A)	34–27	50–40	67–54	101–81
温度补偿 (每单体)	可编程 0–5 mV。默认为 3 mV。			
纹波电流	< 5% C10			

所需的上下游保护及线缆规格

注: 过流保护装置由其他厂家提供。

本手册中的线缆尺寸基于:

- 单芯线缆, U1000 R02V 型
- 仅针对 AC 线缆: 最大长度为 70 m 且线路电压降 <3%, 安装于疏孔线缆架, XLPE 类绝缘, 单层三角排列, 在 35°C 及 400 V 电压环境下四根一组的线缆群的谐波电流失真度 (THDI) 为 15% ~ 33%。
- 仅针对 DC 线缆: 最大长度为 15 m 且线路电压降 <1%。

1. 环境温度低于 30°C。如果环境温度高于 30°C, 则功率因数为 0.9。

注: 如果预计零线由于非线性负载原因可能需要承受强电流, 则断路器的额定值必须根据零线预计电流确定。

10 kVA UPS

	断路器类型	每相的线缆规格 (mm ²)	PE 线缆规格 (mm ²)
输入 - 单市电 输入 - 双市电	iC65H-C-50A / C60H-C-50A iC65H-C-20A / C60H-C-20A	16 6	6
旁路	iC65H-C-50A / C60H-C-50A	16	6
输出	C65N-B-2P-25A/ C60N-B-2P-25A	16	6
电池	Compact NSX100F DC TM50D - 3P	8	6

15 kVA UPS

	断路器类型	每相的线缆规格 (mm ²)	PE 线缆规格 (mm ²)
输入 - 单市电 输入 - 双市电	C120H-C-80A / NSX100F TM80C 80A iC65H-C-32A / C60H-C-32A	25 6	6
旁路	C120H-C-80A / NSX100F TM80C 80A	25	6
输出	C65N-B-2P-25A/ C60N-B-2P-25A	25	6
电池	Compact NSX100F DC TM63D - 3P	8	6

20 kVA UPS

	断路器类型	每相的线缆规格 (mm ²)	PE 线缆规格 (mm ²)
输入 - 单市电 输入 - 双市电	C120H-C-100A / NSX100F TM100C 100A iC65H-C-40A / C60H-C-40A	35 10	10
旁路	C120H-C-100A / NSX100F TM100C 100A	35	10
输出	C65N-B-2P-32A/ C60N-B-2P-32A	35	10
电池	Compact NSX100F DC TM80D - 3P	16	10

30 kVA UPS

	断路器类型	每相的线缆规格 (mm ²)	PE 线缆规格 (mm ²)
输入 - 单市电 输入 - 双市电	Compact NSX160F TM160C 160A iC65H-C-63A / C60H-C-63A / C120H-C-63A	50 16	16
旁路	Compact NSX160F TM160C 160A	50	16
输出	C65N-B-2P-50A/ C60N-B-2P-50A	50	16
电池	Compact NSX160F DC TM125D - 3P	25	16

建议的螺栓和线耳规格

线缆规格 (mm ²)	螺栓规格	线耳型号
6	M5	KST TLK6-5
8	M5	KST RNBS8-5
10	M6	KST TLK10-6
16	M6	KST TLK16-6
25	M6	KST DRNB6-25
35	M6	KST TLK35-6
50	M8	KST TLK50-8

扭矩规格

螺栓规格	扭矩
M5	4 Nm
M6	5 Nm
M8	12 Nm

重量和尺寸

UPS	重量 (kg)	高度 (mm)	宽度 (mm)	深度 (mm)
10 kVA 3:1 UPS - 可带外部电池	36	530	250	700
15 kVA 3:1 UPS - 可带外部电池	36	530	250	700
20 kVA 3:1 UPS - 可带外部电池	58	770	250	800
30 kVA 3:1 UPS - 可带外部电池	60	770	250	800

运输重量和尺寸

UPS	重量 (kg)	高度 (mm)	宽度 (mm)	深度 (mm)
10 kVA 3:1 UPS - 可带外部电池	50	772	400	857
15 kVA 3:1 UPS - 可带外部电池	50	772	400	857
20 kVA 3:1 UPS - 可带外部电池	75	1015	400	982
30 kVA 3:1 UPS - 可带外部电池	77	1015	400	982

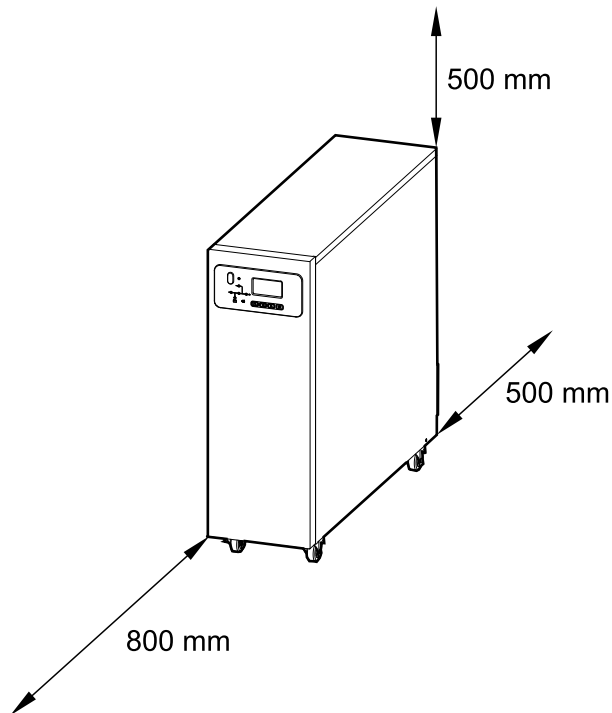
间距

注: 这些间距仅适用于空气流通和维修通道。有关所在地区的其他要求, 请遵守当地安全规范和标准。

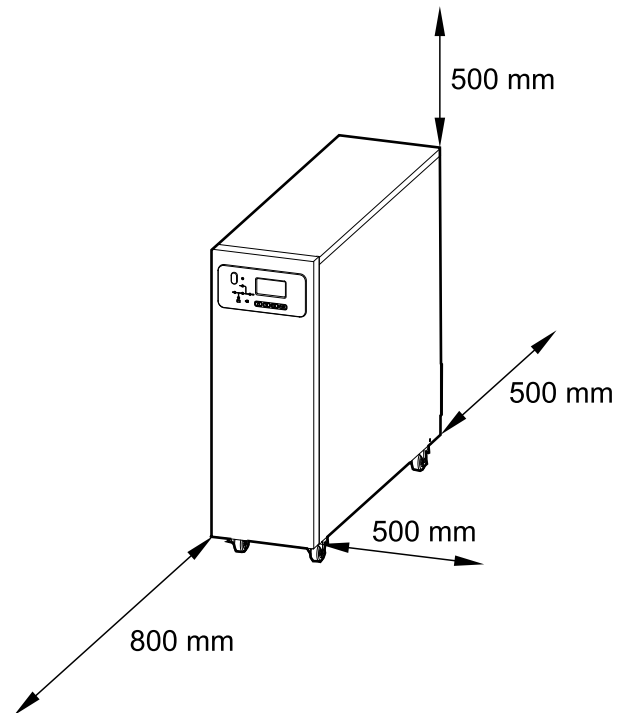
注: 如果安装 UPS 时未留出两侧通道, 连接到 UPS 的线缆其长度必须能够拉出 UPS。

可带外部电池的 UPS

选项 A



选项 B

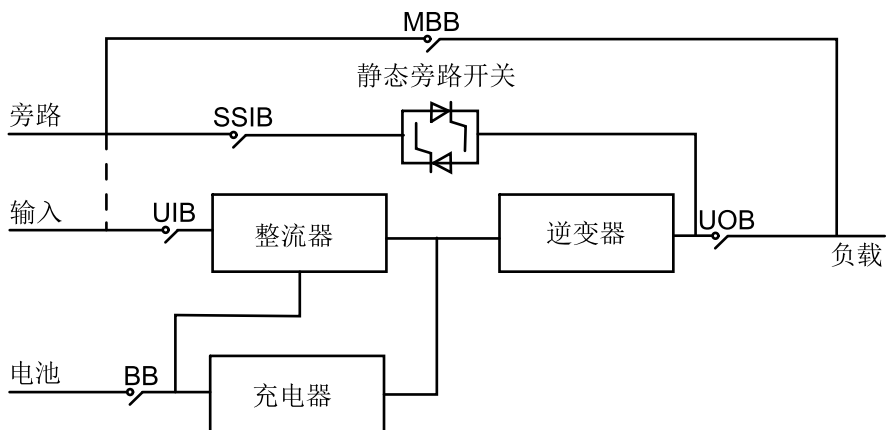


环境

	操作	存放
温度	0 °C ~ 40 °C	-15 °C ~ 40 °C - 适合带电池的系统 -25 °C ~ 55 °C - 适合不带电池的系统
相对湿度	0–95% 无冷凝	
海拔高度降容遵照 IEC 62040–3 标准	1000 m : 1.000 1500 m:0.975 2000 m:0.950	海拔高度 ≤ 15000 m (或同等气压环境)
噪声	10–20 kVA : <60 dBA (满负载时) 30–40 kVA : <63 dBA (满负载时)	
防护级别	IP20 (标配过滤网)	
颜色	RAL 9003	

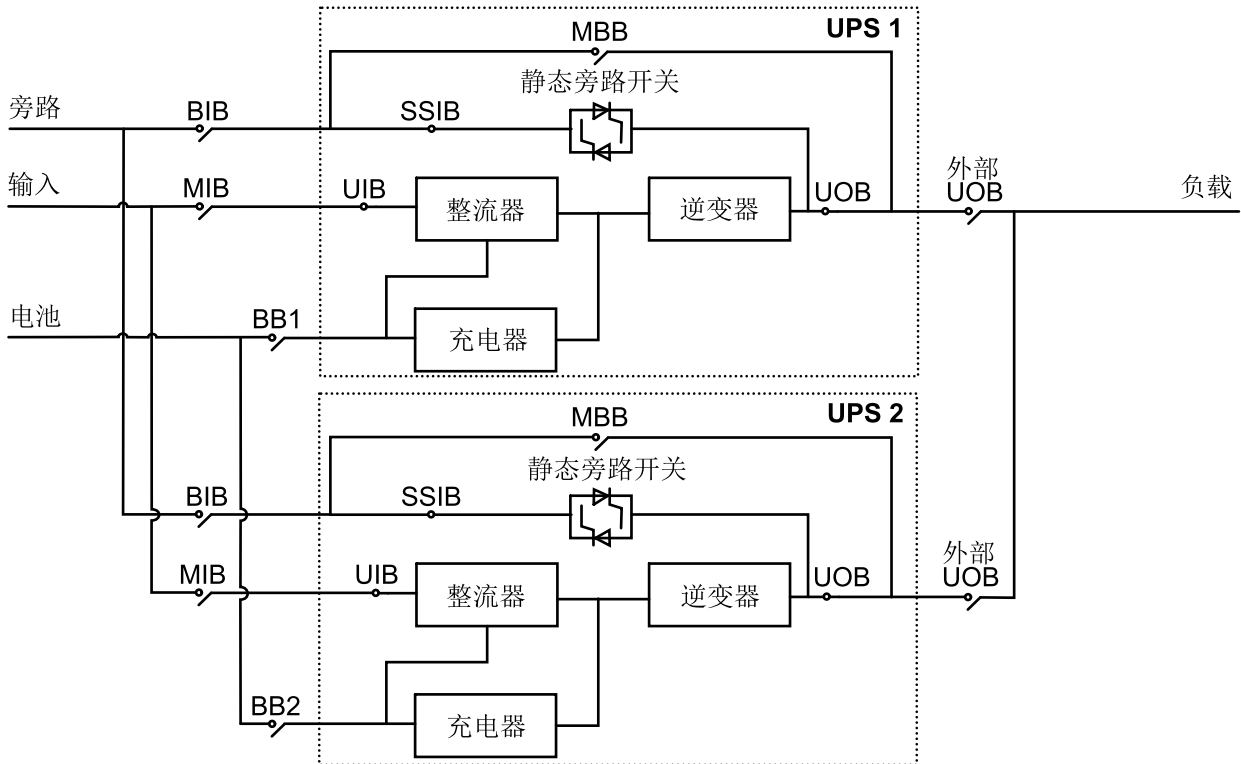
概述

单机 UPS 概述



UIB	设备输入断路器
SSIB	静态开关输入断路器
UOB	设备输出断路器
MBB	维修旁路断路器
BB	电池断路器

1+1 冗余并联系统 (含共用电池组) 概述

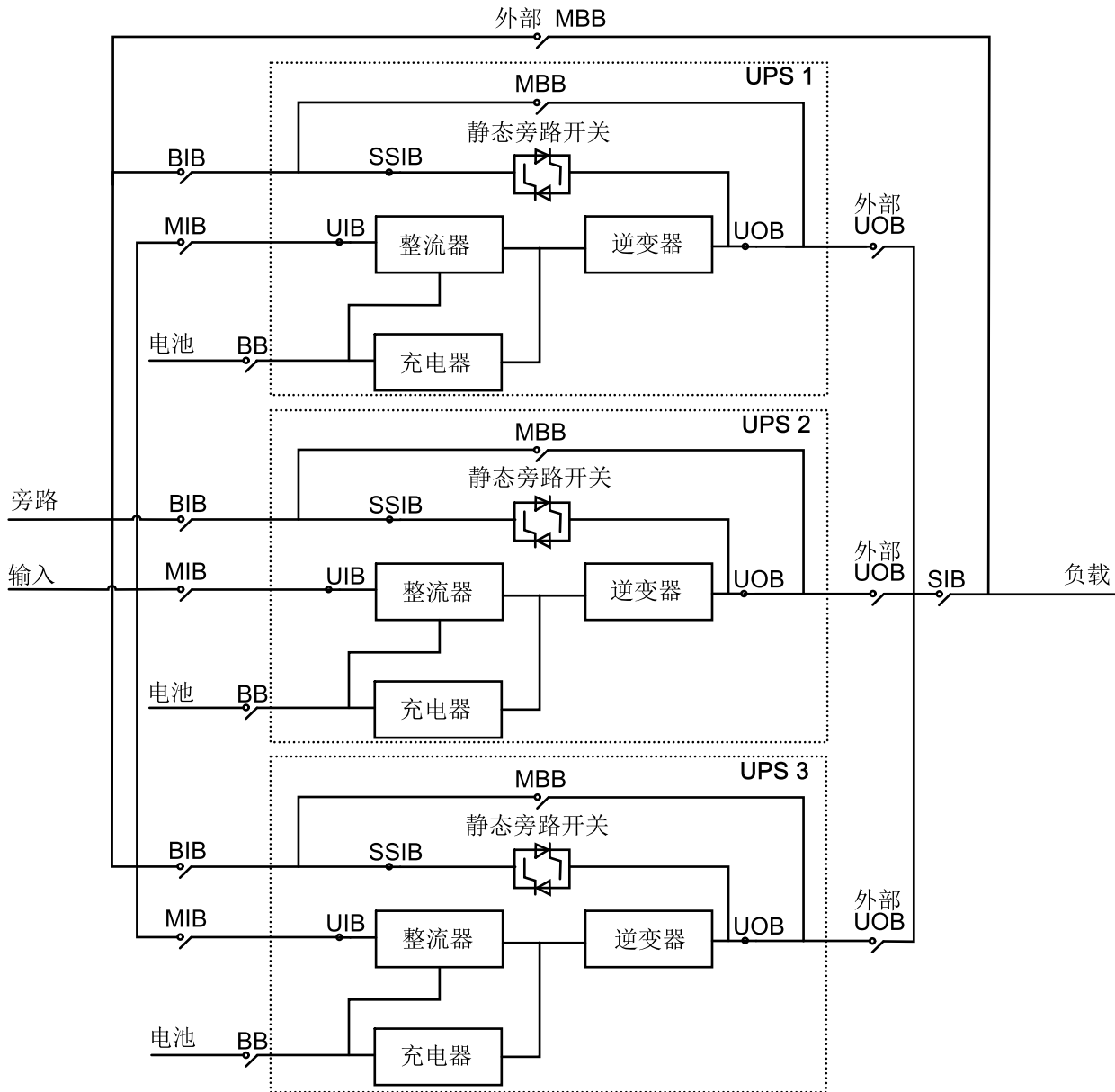


MIB	市电输入断路器
BIB	旁路输入断路器
UIB	设备输入断路器
SSIB	静态开关输入断路器
UOB	设备输出断路器
外部 UOB	外部设备输出断路器
MBB	维修旁路断路器
外部 MBB	外部维修旁路断路器
BB1	电池断路器 1
BB2	电池断路器 2

并机系统概述

注: 在带有外部维修旁路断路器 (外部 MBB) 的并机系统中, 必须将维修旁路断路器 MBB 用挂锁锁定在断开位置。

可带外部电池的 UPS



MIB	市电输入断路器
BIB	旁路输入断路器
UIB	设备输入断路器
SSIB	静态开关输入断路器
UOB	设备输出断路器
外部 UOB	外部设备输出断路器
MBB	维修旁路断路器
外部 MBB	外部维修旁路断路器
SIB	系统隔离断路器
BB	电池断路器

收货

外部检查

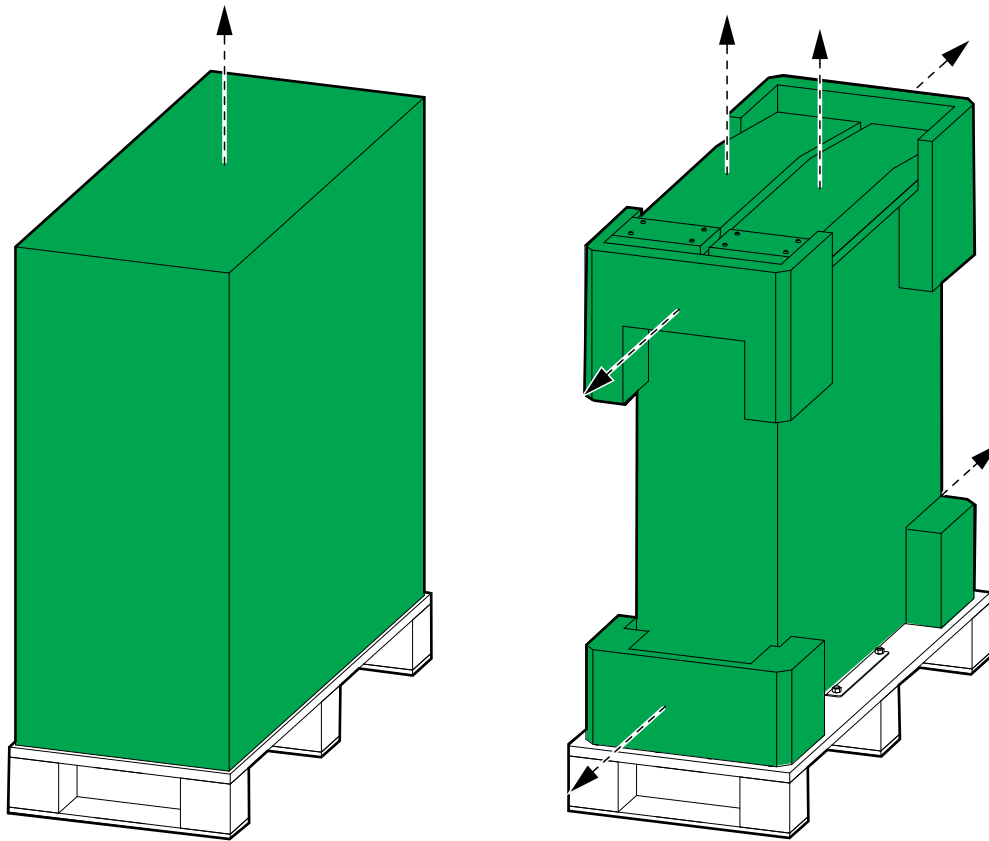
设备到货时，先检查运输包装材料有无损坏或不当搬运等痕迹。如有明显损坏，切勿擅自安装。如发现任何损坏，请在 **24** 小时内联系施耐德电气并向承运商提出索赔申请。

对照提货单检查交货的组件是否齐全。如发现任何货物缺失，立即向承运商和施耐德电气报告。

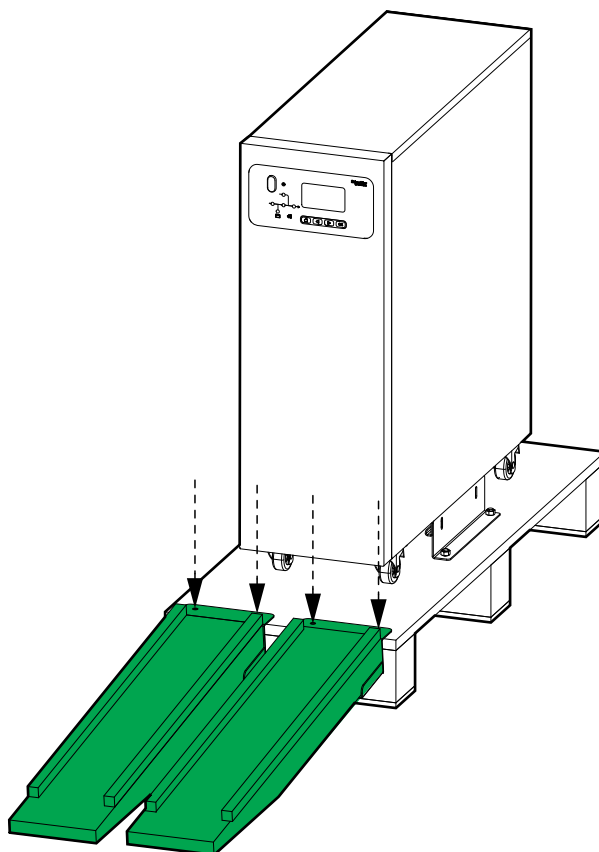
检查设备标签并与订单核对确保一致。

从托盘上卸下 UPS

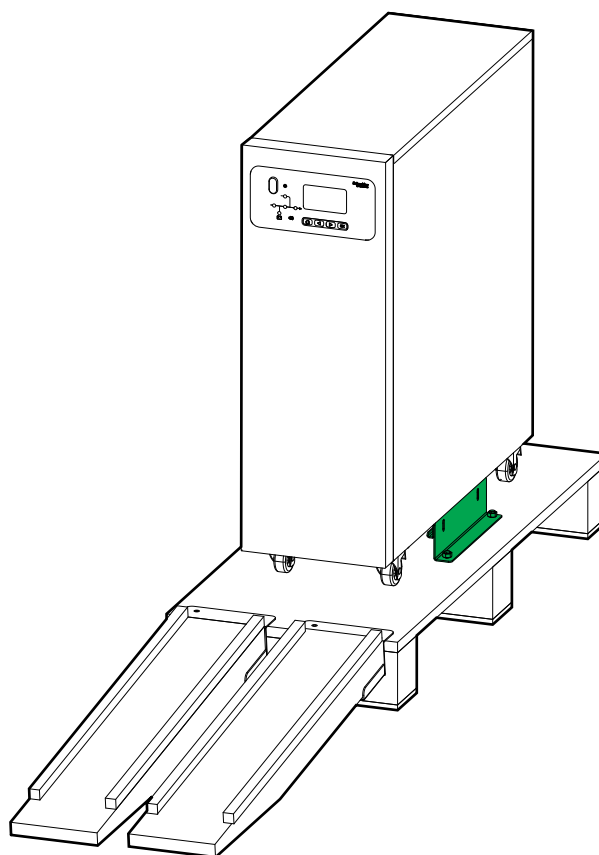
1. 使用叉车将 UPS 移至最终安装区域。
2. 从 UPS 上拆下运输包装材料和斜坡板。



3. 将斜坡板放置在托盘上并用随附的螺栓进行固定。

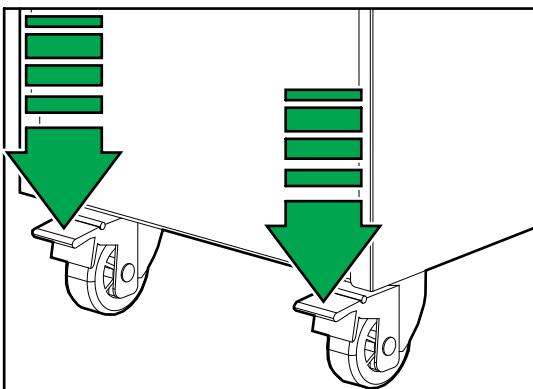


4. 松开螺栓并拆下运输固定支架。丢弃固定支架。



5. 将 UPS 小心推下托盘。

6. 将 UPS 移至最终安装位置并锁定脚轮。

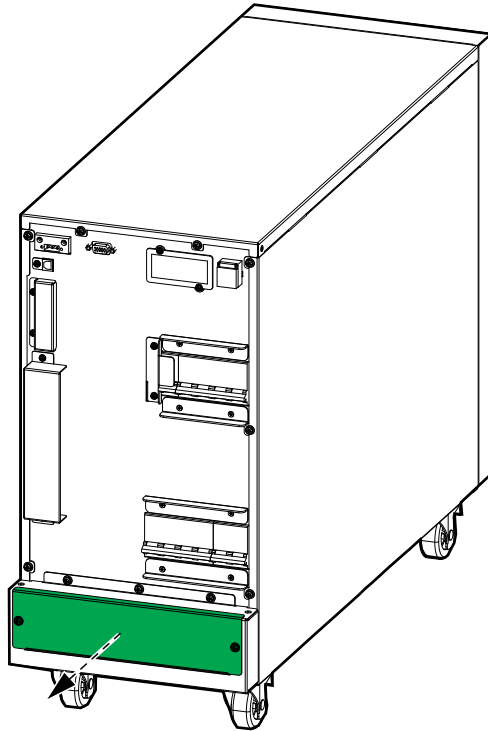


连接电源线

10-15 kVA UPS 中的电源线连接

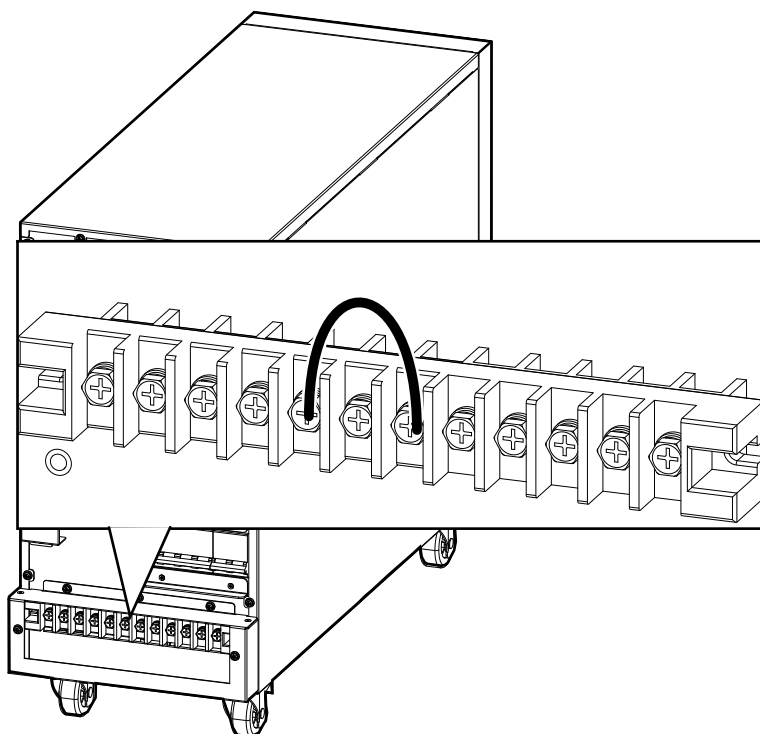
1. 确保所有断路器都处于 OFF (断开) 位置。
2. 拆下导线管盒盖。

10-15 kVA UPS 背面视图



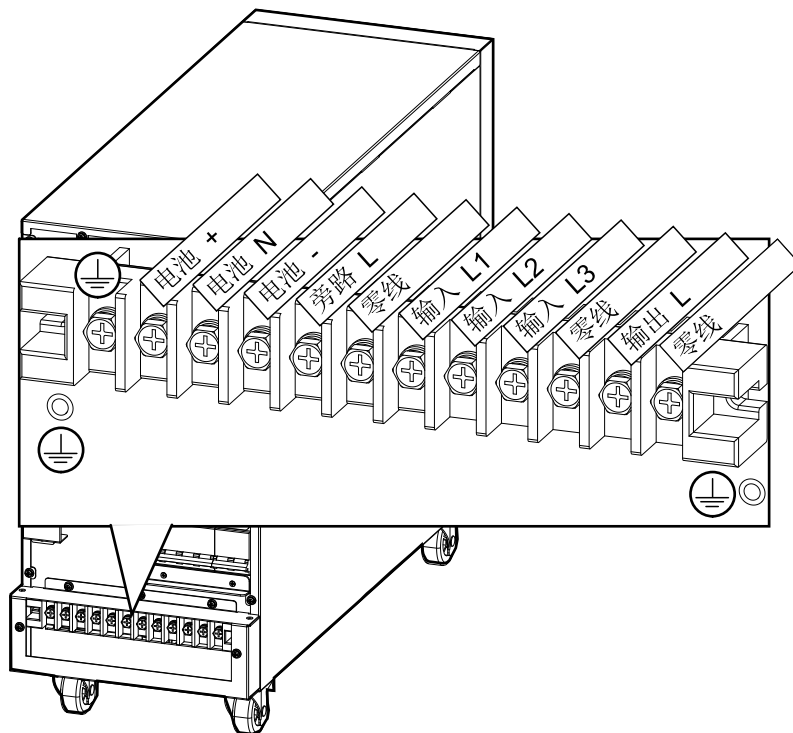
3. 在双市电系统中，移除单市电线缆。

10-15 kVA UPS 背面视图



4. 通过导线管盒底部敷设电源线。
5. 将 PE 线缆连接至 PE 接线端。

10–15 kVA UPS 背面视图

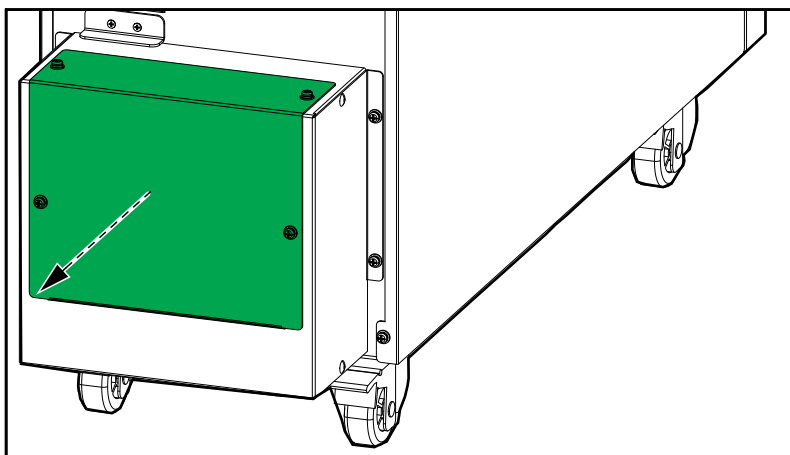


6. 连接输入、输出及旁路 (如适用) 线缆。
7. 连接电池线缆。
8. 重新装回导线管盒盖。

20–30 kVA UPS 中的电源线连接

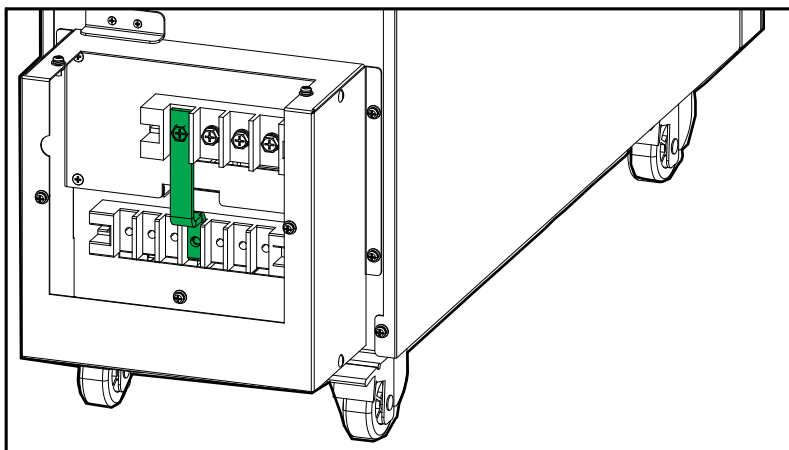
1. 确保所有断路器都处于 OFF (断开) 位置。
2. 拆下导线管盒盖。

20–30 kVA UPS 背面视图



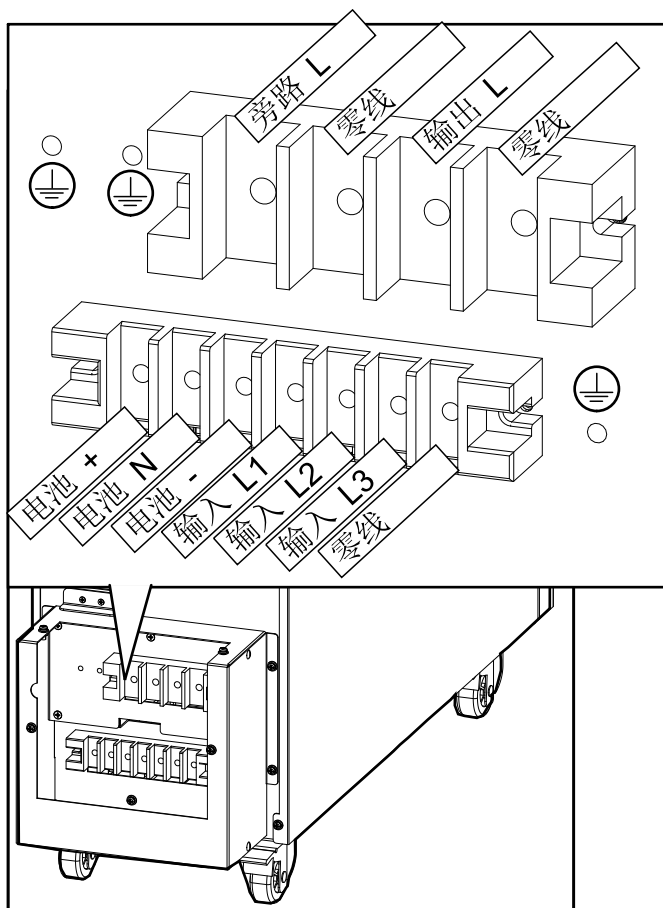
3. 在双市电系统中，移除单市电短接片。

20-30 kVA UPS 背面视图



4. 通过导线管盒敷设电源线。
5. 将 PE 线缆连接至 PE 接线端。

20-30 kVA UPS 背面视图

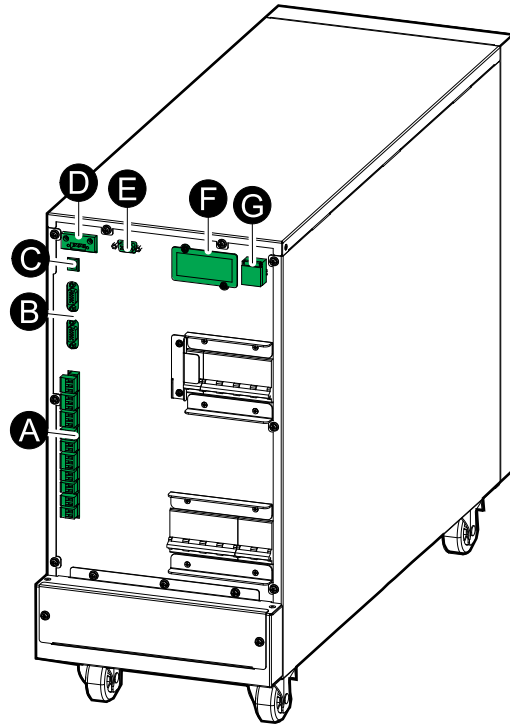


6. 连接输入、输出及旁路 (如适用) 线缆。
7. 连接电池线缆。
8. 重新装回导线管盒盖。

通信接口

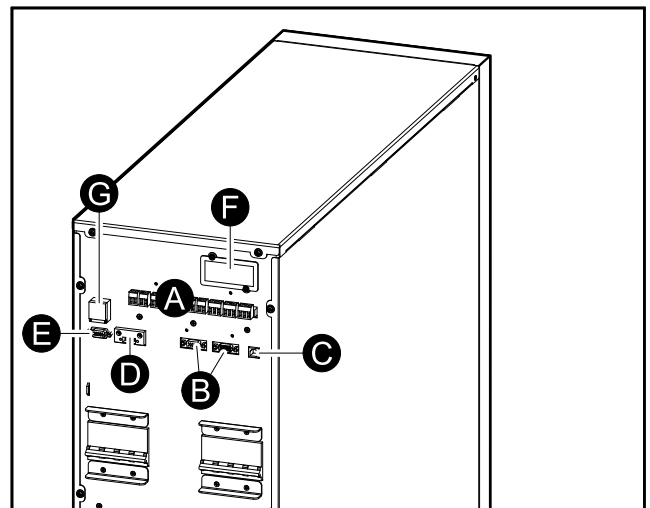
10–15 kVA UPS

- A. 干接点
- B. 并机端口
- C. USB (用于维护)
- D. RS485
- E. RS232 (用于维护)
- F. 用于可选网卡的插槽
- G. 冷启动 (可选)

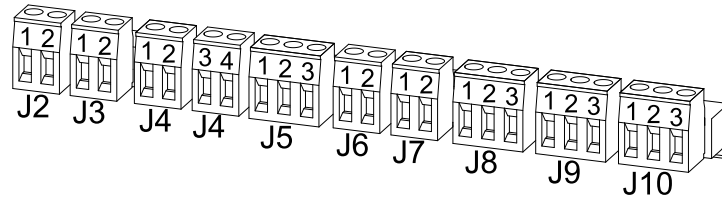


20–30 kVA UPS

- A. 干接点
- B. 并机端口
- C. USB (用于维护)
- D. RS485
- E. RS232 (用于维护)
- F. 用于可选网卡的插槽
- G. 冷启动 (可选)



输入接点和输出继电器



输入接点

注: 使用带有开/关状态检测及跳闸功能的外部电池断路器时, 端接器应安装在 J7-1 和 J7-2 之间。

注: 施耐德电气建议将选装的温度传感器套件 E3SOPT003 (R25=5 kohm , B25/50=3275) 连接到 J2 以监测电池温度。

注意

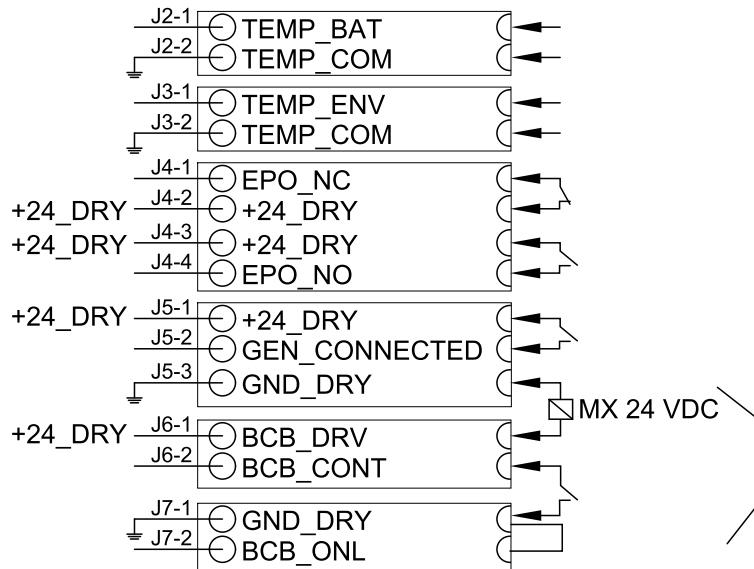
小心设备损坏

- 将施耐德分路跳闸线圈 LV429390 连接到推荐的电池断路器上, 以保护电池。
- 电池断路器触点驱动器 (J6-1) 可为分路跳闸线圈提供最大 +24 V、200 mA 电流。如果超过此值, 可能会损坏 UPS。

未按说明操作可能导致设备损坏等严重后果。

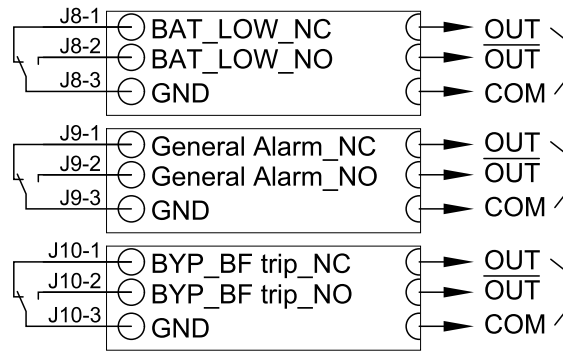
输入连接被视为 2 类/SELV 电路。

不含电池的 **UPS** 的输入接点



输出继电器

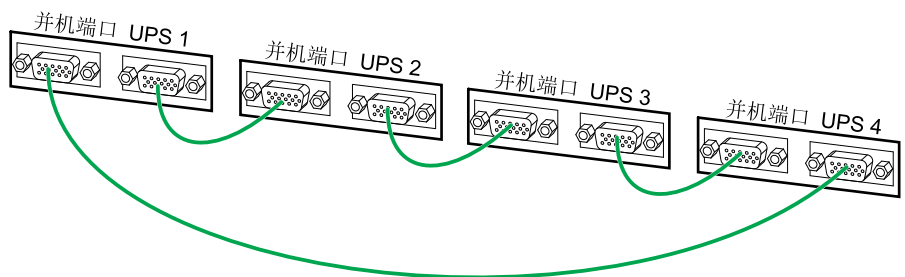
输出继电器连接: 最大值 3A / 240 VAC。



并机系统中的信号线连接

1. 连接并机系统所有 UPS 之间的可选并机线缆。

注: 参见通信接口, 页 25 查看并机端口的的位置。



反向馈电保护

⚠ 危险

小心触电、爆炸或电弧

如果系统的标准设计不包含反向馈电保护，必须使用自动隔离设备（反向馈电保护选项或任何符合 IEC/EN 62040-1 的其他设备）消除隔离设备输入端子可能出现的危险电压或电能。设备必须在上游供电发生故障后的 15 秒内断开，并且必须与规格相匹配。

未按说明操作可能导致人身伤亡等严重后果。

当 UPS 输入端经外部隔离器（断开时隔离零线）连接时，或系统中额外加装自动反向馈电隔离设备或与 IT 配电系统连接时，UPS 供应商必须在 UPS 输入接线端子上粘贴标签，而用户须在远离 UPS 区域安装的所有主电源隔离器上以及这些隔离器与 UPS 之间的外部接入点上粘贴标签。标签上应标注以下文字（或相同意思的当地文字）：

⚠ 危险

小心触电、爆炸或电弧

存在电压反馈风险。操作此电路前，请隔离 UPS，并检查所有端子之间以及保护性接地是否存在危险电压。

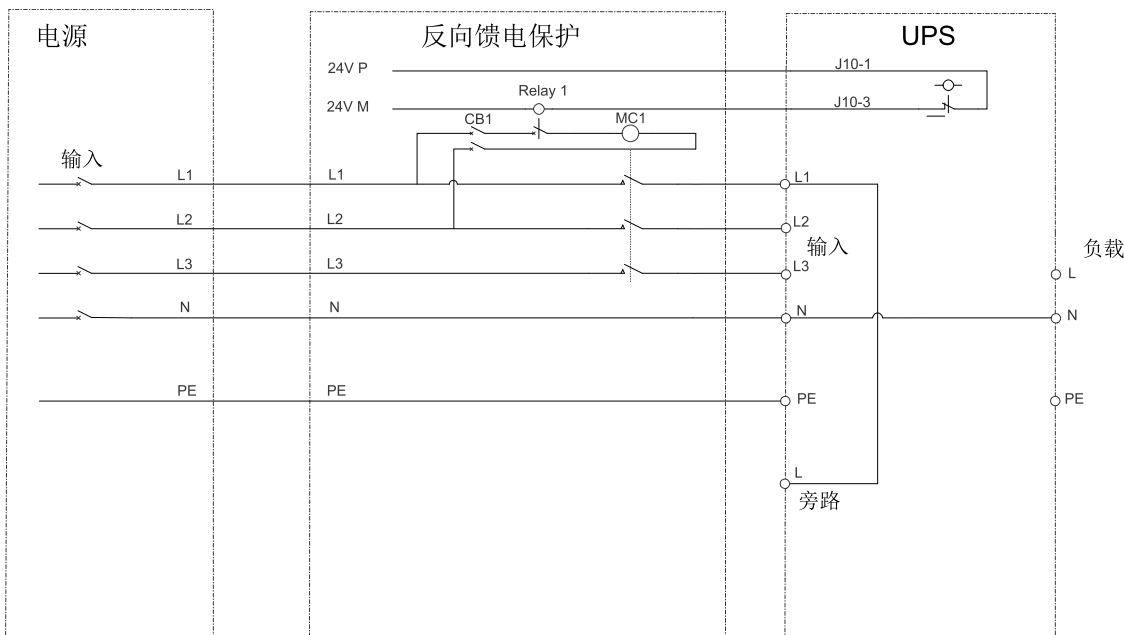
未按说明操作可能导致人身伤亡等严重后果。

在 UPS 系统中必须安装额外的外部隔离设备。为此，可使用带有 UVR（欠压脱扣）功能的电磁接触器或断路器。在示例中，所使用的隔离设备为电磁接触器（用于单市电系统时标记为 MC1，用于双市电系统时标记为 MC1 和 MC2）。

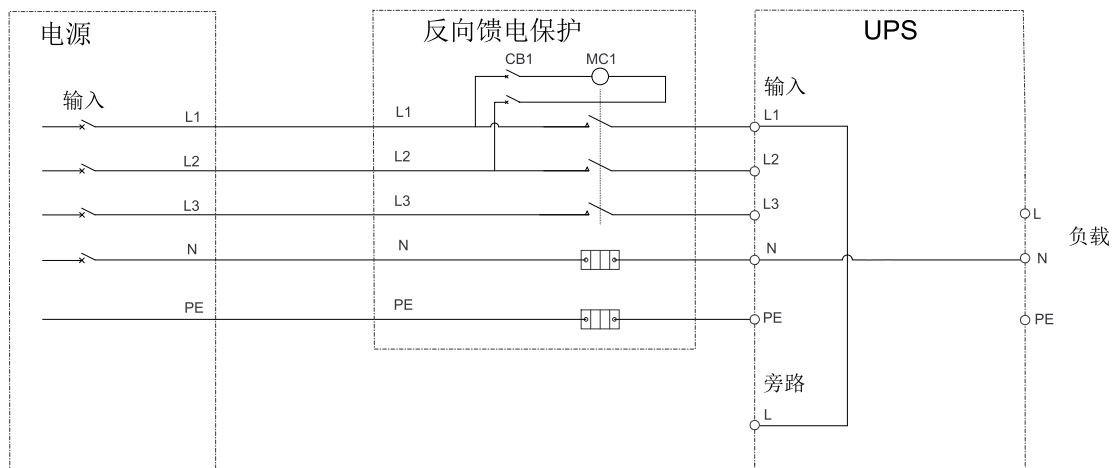
隔离设备必须能够耐受输入规格，页 10 中所述的电气特性。

注：在单市电配置中，24 V 电源须由输入电源产生；在双市电配置中则由输入和旁路电源产生。

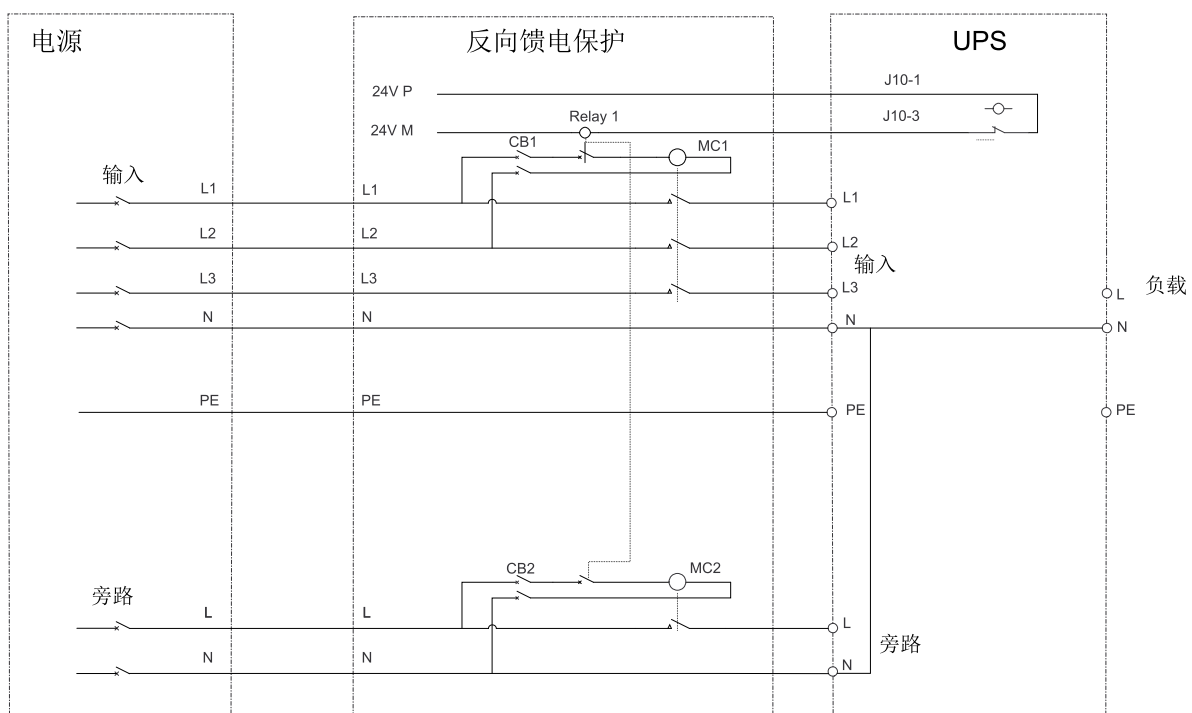
单市电 UPS 与外部隔离设备



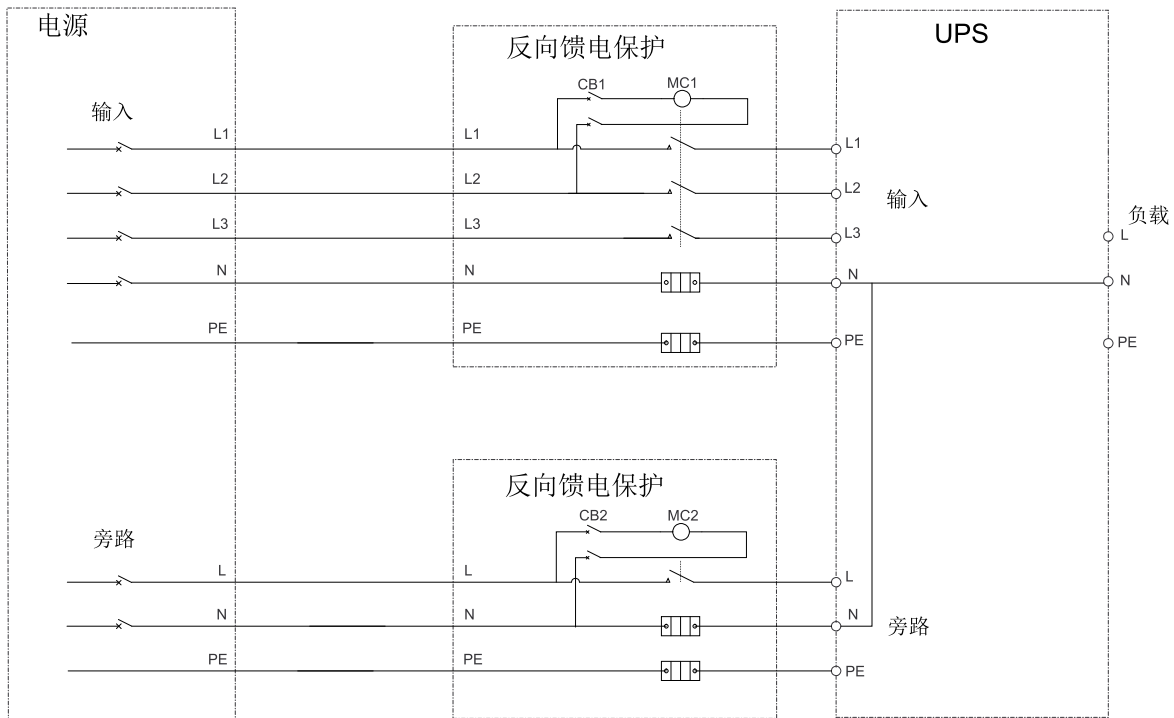
带反向馈电保护的单市电 UPS



双市电 UPS 与外部隔离设备



带反向馈电电箱的双市电



施耐德电气
35 rue Joseph Monier
92500 Rueil Malmaison
France

+ 33 (0) 1 41 29 70 00



由于各种标准、规范和设计不时变更，请索取对本出版物中给出的信息的确认。

©2018 – 2019 施耐德电气. 版权所有

990-91191C-037